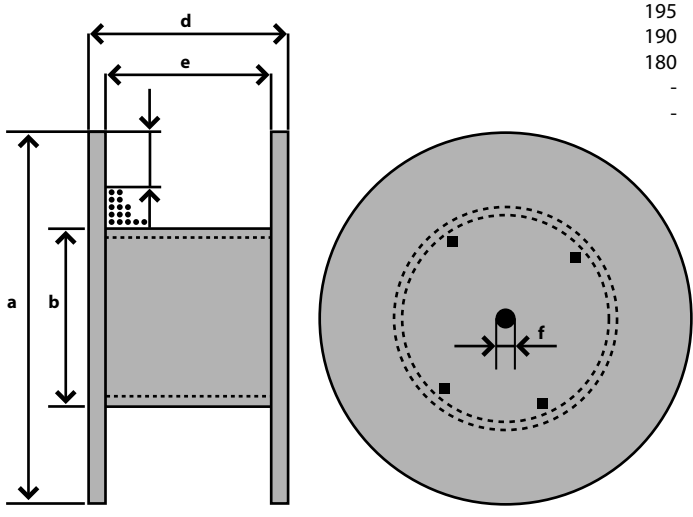


## Dimensions, weights and cable length in meters

	W5	W6	W7	W8	W9	W10	W12	W14	W16	W18	W20	W22	W24	W26	W28	W30	Cable Ø mm
2 230	4 410	5 875	8 065	-	-	-	-	-	-	-	-	-	-	-	-	-	4.0
1 680	3 445	4 565	6 440	9 200	-	-	-	-	-	-	-	-	-	-	-	-	4.5
1 420	2 840	3 680	5 110	7 460	-	-	-	-	-	-	-	-	-	-	-	-	5.0
985	1 930	2 590	3 560	5 130	6 885	-	-	-	-	-	-	-	-	-	-	-	6
700	1 370	1 785	2 530	3 820	4 910	9 600	-	-	-	-	-	-	-	-	-	-	7
540	1 090	1 390	1 920	2 780	3 860	7 215	10 290	-	-	-	-	-	-	-	-	-	8
415	850	1 070	1 520	2 280	2 955	5 930	7 855	10 260	-	-	-	-	-	-	-	-	9
350	670	910	1 210	1 850	2 430	4 620	6 580	8 300	-	-	-	-	-	-	-	-	10
240	475	630	865	1 255	1 705	3 240	4 510	5 790	6 860	9 340	-	-	-	-	-	-	12
-	330	430	620	940	1 140	2 260	3 270	4 010	5 115	6 950	8 260	-	-	-	-	-	14
-	265	340	440	685	940	1 700	2 550	3 150	3 810	5 120	6 590	8 630	-	-	-	-	16
-	-	255	340	550	685	1 385	1 940	2 430	2 970	3 995	4 920	6 700	9 955	-	-	-	18
-	-	200	270	445	555	1 125	1 605	2 025	2 490	3 405	4 235	5 540	7 910	11 420	-	-	20
-	-	-	245	360	440	915	1 185	1 690	1 900	2 590	3 205	4 470	6 460	9 175	-	-	22
-	-	-	185	275	415	740	1 110	1 425	1 600	2 160	2 795	3 860	5 350	7 710	10 580	-	24
-	-	-	-	265	330	585	905	1 180	1 325	1 810	2 385	3 120	4 665	6 340	8 965	-	26
-	-	-	-	200	250	555	745	985	1 255	1 685	2 005	2 680	4 015	5 700	7 600	-	28
-	-	-	-	-	-	-	-	-	-	-	-	-	-	-	-	-	30
-	-	-	-	-	-	-	-	-	-	-	-	-	-	-	-	-	32
-	-	-	-	-	-	-	-	-	-	-	-	-	-	-	-	-	34
-	-	-	-	-	-	-	-	-	-	-	-	-	-	-	-	-	36
-	-	-	-	-	-	-	-	-	-	-	-	-	-	-	-	-	38
-	-	-	-	-	-	-	-	-	-	-	-	-	-	-	-	-	40
-	-	-	-	-	-	-	-	-	-	-	-	-	-	-	-	-	42
-	-	-	-	-	-	-	-	-	-	-	-	-	-	-	-	-	44
-	-	-	-	-	-	-	-	-	-	-	-	-	-	-	-	-	46
-	-	-	-	-	-	-	-	-	-	-	-	-	-	-	-	-	48
-	-	-	-	-	-	-	-	-	-	-	-	-	-	-	-	-	50
-	-	-	-	-	-	-	-	-	-	-	-	-	-	-	-	-	52
-	-	-	-	-	-	-	-	-	-	-	-	-	-	-	-	-	54
-	-	-	-	-	-	-	-	-	-	-	-	-	-	-	-	-	56
-	-	-	-	-	-	-	-	-	-	-	-	-	-	-	-	-	58
-	-	-	-	-	-	-	-	-	-	-	-	-	-	-	-	-	60
-	-	-	-	-	-	-	-	-	-	-	-	-	-	-	-	-	62
-	-	-	-	-	-	-	-	-	-	-	-	-	-	-	-	-	64
-	-	-	-	-	-	-	-	-	-	-	-	-	-	-	-	-	66
-	-	-	-	-	-	-	-	-	-	-	-	-	-	-	-	-	68
-	-	-	-	-	-	-	-	-	-	-	-	-	-	-	-	-	70
-	-	-	-	-	-	-	-	-	-	-	-	-	-	-	-	-	72
-	-	-	-	-	-	-	-	-	-	-	-	-	-	-	-	-	74
-	-	-	-	-	-	-	-	-	-	-	-	-	-	-	-	-	76
-	-	-	-	-	-	-	-	-	-	-	-	-	-	-	-	-	78
-	-	-	-	-	-	-	-	-	-	-	-	-	-	-	-	-	80
-	-	-	-	-	-	-	-	-	-	-	-	-	-	-	-	-	82
-	-	-	-	-	-	-	-	-	-	-	-	-	-	-	-	-	84

- W = drum type
- a = flange diameter, lags excluded, [mm]
- b = drum barrel diameter, [mm]
- d = total width including bolts, [mm]
- e = drum barrel width, [mm]
- f = spindle hole diameter, [mm]
- v = weight, lags excluded, [kg]
- F = calculated clearance under lags, [mm]
- T = standard thickness of lags, [mm]
- V = weight, lags included, [kg]
- L = shipping space (rectangular dimensions), [m<sup>3</sup>]



## Drum dimensions in mm, drumweights in kg, shipping space in m<sup>3</sup>

	W5	W6	W7	W8	W9	W10	W12	W14	W16	W18	W20	W22	W24	W26	W28	W30
a																
b	500	600	700	800	900	1 000	1 200	1 400	1 600	1 800	2 000	2 200	2 400	2 600	2 800	3 000
d	200	250	325	375	425	500	675	800	950	1 100	1 300	1 400	1 400	1 500	1 500	1 500
e	364	464	576	576	626	710	982	982	1 016	1 016	1 190	1 190	1 204	1 452	1 654	1 804
f	300	400	500	500	550	600	850	850	850	850	1 000	1 000	1 000	1 200	1 350	1 500
v	75	75	75	75	75	106	106	106	106	132	132	132	132	132	132	132
F	9.5	12	20	25	34	46	90	115	195	230	340	410	450	900	1 180	1 500
T	30	30	55	55	55	55	60	60	70	70	80	80	90	100	110	110
V	19	19	19	19	19	22	22	22	22	22	22	22	22	34	34	34
L	16	21	45	58	64	79	136	169	259	302	460	543	595	1 162	1 548	1 921
	0.105	0.189	0.314	0.404	0.551	0.783	1.53	2.06	2.77	3.48	5.13	6.16	7.38	10.4	13.7	17.1